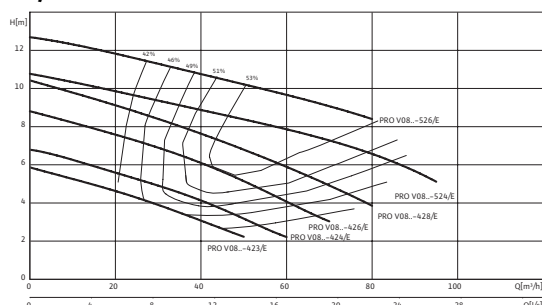


Лист данных: Wilo-REXA PRO V08DA-424/EAD0X4-M0011-523-O

Характеристики Wilo-Реха PRO V08.. – 50 Гц – 1450 об/мин



Характеристики согласно ISO 9906, приложение А. Указанный коэффициент полезного действия соответствует гидравлическому коэффициенту полезного действия.

Агрегат

Макс. напор	H_{max}	6.8 М
Макс. расход	Q_{max}	60 м³/ч
Оптимальный напор	H_{opt}	4.3 М
Оптимальный расход	Q_{opt}	38 м³/ч
Напорный патрубок	DN 80/DN 100	
Flange (in accordance with EN 1092-2)	PN	10
Стандарт подключения	EN 1092-2	
Максимальное рабочее давление	p_{max}	0.70 бар
Свободный сферический проход	80 мм	
Режим работы (в погруженном состоянии)	S1	
Режим работы (в непогруженном состоянии)	S2-30 min S3-25%	
Макс. глубина погружения	20 м	
Степень защиты	IP 68	
Температура перекачиваемой жидкости	T	+3 ... +40 °C
Вес, прим.	m	72 кг

Данные мотора

Подключение к сети	1~230 В, 50 Гц	
Номинальный ток	I_N	7.30 А
Номинальная мощность мотора	P_2	1,10 кВт
Потребляемая мощность	P_1	1,57 кВт
Коэффициент мощности	$\cos \varphi$	0.99
Тип пуска	Прямой	
Частота вращения	n	1453 об/мин
Коэффициент полярности	4	
Класс нагревостойкости изоляции	F	
Рекомендованная частота включений	20 1/ч	
Макс. частота включений	50 1/ч	
Допустимый перепад напряжения	±10 %	

Кабель

Длина соединительного кабеля	10 м	
Тип кабеля	H07RN-F	

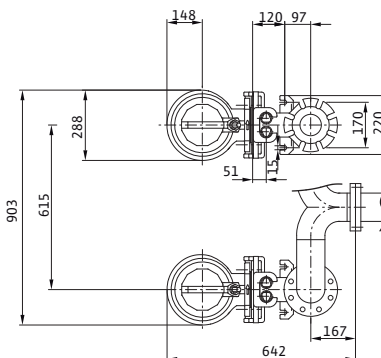
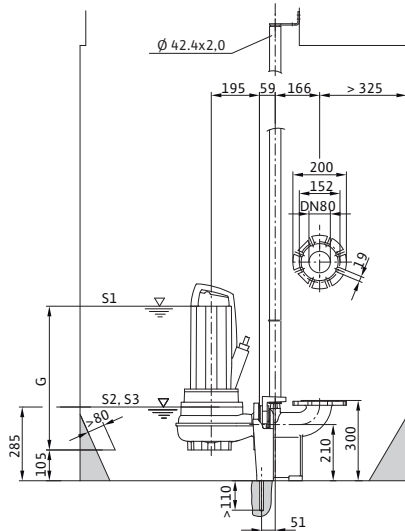
Лист данных: Wilo-REXA PRO V08DA-424/EAD0X4-M0011-523-O

сечение кабеля	7G1,5 мм ²
Тип соединения кабеля	Разъемный
Тип штекера	-
Оснащение/функции	
Поплавковый выключатель	-
Защита мотора	WSK
Взрывозащита	ATEX
материал	
Статическое уплотнение	NBR
Рабочее колесо	EN-GJL-250
Уплотнение со стороны мотора	Графит/стеатит
Скользящее торцевое уплотнение	SiC/SiC
Корпус мотора	EN-GJL-250
Корпус насоса	EN-GJL-250
Вал насоса	1.4021
Данные для заказа	
Изделие	Wilo
Арт.-№	6065935
Номер EAN	4048482265650
Ценовая группа	W8

Размеры и габаритные чертежи: Wilo-REXA PRO V08DA-424/EAD0X4-M0011-523-O

Габаритный чертеж

Wilo-Rexa PRO V08-42.. - Стационарная установка в погруженном состоянии

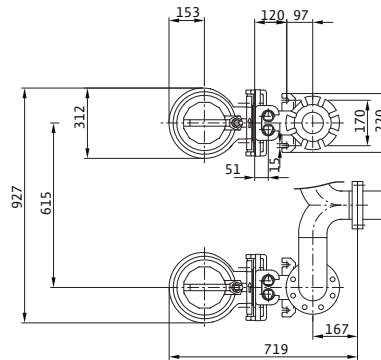
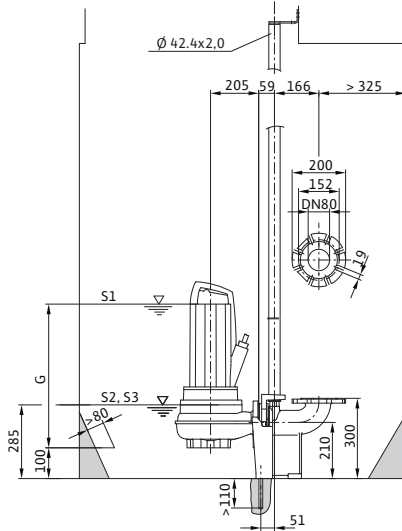


Размеры	<i>B</i>	229 мм
Размеры	<i>C</i>	304 мм
Размеры	<i>D</i>	361 мм
Размеры	<i>E</i>	764 мм
Размеры	<i>G</i>	557 мм
Размеры	<i>J</i>	148 мм
Размеры	<i>K</i>	288 мм
Dimensions	<i>Q</i>	343 мм

Размеры и габаритные чертежи: Wilo-REXA PRO V08DA-424/EAD0X4-M0011-523-O

Габаритный чертеж

Wilo-Rexa PRO V08-52.. - Стационарная установка в погруженном состоянии

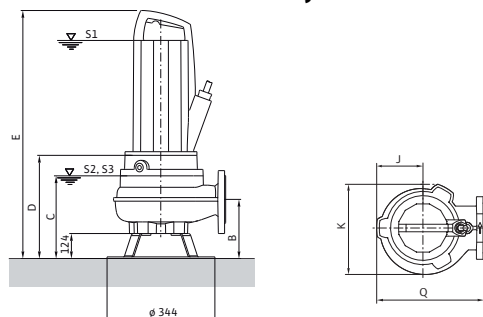


Размеры	<i>B</i>	229 мм
Размеры	<i>C</i>	304 мм
Размеры	<i>D</i>	361 мм
Размеры	<i>E</i>	764 мм
Размеры	<i>G</i>	557 мм
Размеры	<i>J</i>	148 мм
Размеры	<i>K</i>	288 мм
Dimensions	<i>Q</i>	343 мм

Размеры и габаритные чертежи: Wilo-REXA PRO V08DA-424/EAD0X4-M0011-523-O

Габаритный чертеж

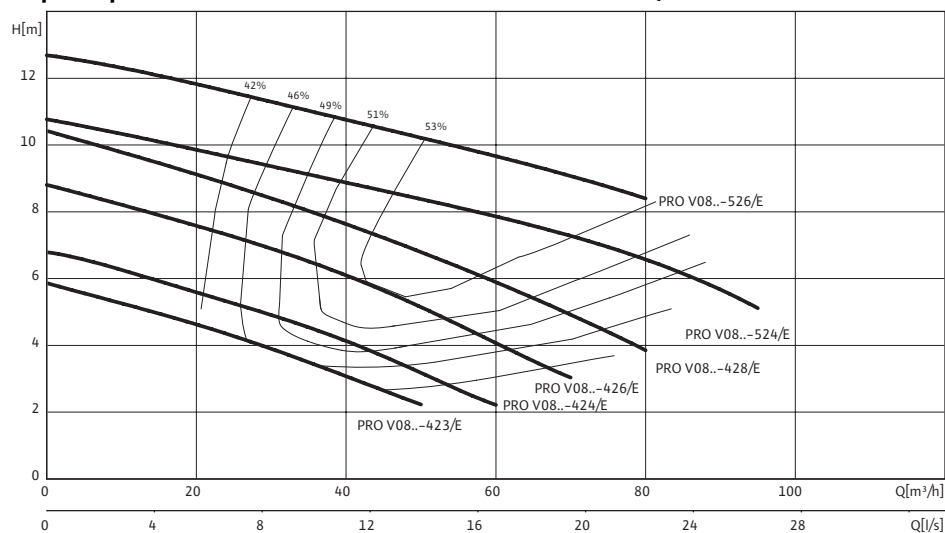
Wilo-Rexa PRO V08 - мобильная установка в погруженном состоянии



Размеры	<i>B</i>	229 мм
Размеры	<i>C</i>	304 мм
Размеры	<i>D</i>	361 мм
Размеры	<i>E</i>	764 мм
Размеры	<i>G</i>	557 мм
Размеры	<i>J</i>	148 мм
Размеры	<i>K</i>	288 мм
Dimensions	<i>Q</i>	343 мм

Характеристики: Wilo-REXA PRO V08DA-424/EAD0X4-M0011-523-O

Характеристики Wilo-Реха PRO V08.. - 50 Гц - 1450 об/мин



Характеристики согласно ISO 9906, приложение А. Указанный коэффициент полезного действия соответствует гидравлическому коэффициенту полезного действия.

Данные для заказа: Wilo-REXA PRO V08DA-424/EAD0X4-M0011-523-O

Данные для заказа

Тип насоса	PRO V08DA-424/E...-O	
Арт.-№	6065935	
Номер EAN	4048482265650	
Ценовая группа	W8	
Вес, прим.	<i>m</i>	72 кг

Тексты заявок: Wilo-REXA PRO V08DA-424/EAD0X4-M0011-523-O

Погружной насос для отвода сточных вод, пригодный в условиях затопления для стационарной и мобильной установки в погруженном состоянии, для перекачивания загрязненной воды и сточных вод с фекалиями (область применения DN 50 согласно EN 12050, область применения DN 65/80 согласно DIN EN 12050). Гидравлический корпус, рабочее колесо и корпус мотора из серого чугуна. Мотор насоса с сухим ротором в исполнении для однофазного или трехфазного тока с масляной камерой, датчиком температуры обмотки мотора и контролем герметичности полости мотора. Однофазный мотор с внешним рабочим конденсатором в приборе управления. Уплотнение масляной камеры осуществляется с помощью двух независимых скользящих торцевых уплотнений. Водостойкий подвод кабеля с соединительным кабелем длиной 10 м. Все агрегаты серийно со взрывозащитой.

Агрегат

Напорный патрубок: DN 80/DN 100

Flange (in accordance with EN 1092-2): 10

Стандарт подключения: EN 1092-2

Максимальное рабочее давление: 0.70 бар

Свободный сферический проход: 80 мм

Режим работы (в погруженном состоянии): S1

Режим работы (в непогруженном состоянии): S2-30 min / S3-25%

Макс. глубина погружения: 20 м

Степень защиты: IP 68

Температура перекачиваемой жидкости: +3 ... +40 °C

Вес, прим.: 72 кг

Данные мотора

Подключение к сети: 1~230 В, 50 Гц

Номинальный ток: 7.30 А

Номинальная мощность мотора: 1,10 кВт

Потребляемая мощность: 1,57 кВт

Коэффициент мощности: 0.99

Тип пуска: Прямой

Частота вращения: 1453 об/мин

Коэффициент полярности: 4

Класс нагревостойкости изоляции: F

Макс. частота включений: 50 1/ч

Допустимый перепад напряжения: ±10 %

Кабель

Длина соединительного кабеля: 10 м

Тип кабеля: H07RN-F

сечение кабеля: 7G1,5 мм²

Тип соединения кабеля: Разъемный

Тип штекера: –

материал

Статическое уплотнение: NBR

Рабочее колесо: EN-GJL-250

Тексты заявок: Wilo-REXA PRO V08DA-424/EAD0X4-M0011-523-O

Уплотнение со стороны мотора: Графит/стеатит

Скользящее торцевое уплотнение: SiC/SiC

Корпус мотора: EN-GJL-250

Корпус насоса: EN-GJL-250

Вал насоса: 1.4021

Оснащение/функции

Поплавковый выключатель: –

Контроль протечек в камере мотора: •

Контроль протечек в камере уплотнений:

Контроль протечек в контрольной камере: –

Защита мотора: WSK

Взрывозащита: ATEX

Данные для заказа

Арт.-№: 6065935

Номер EAN: 4048482265650

Ценовая группа: W8

Изделие: Wilo